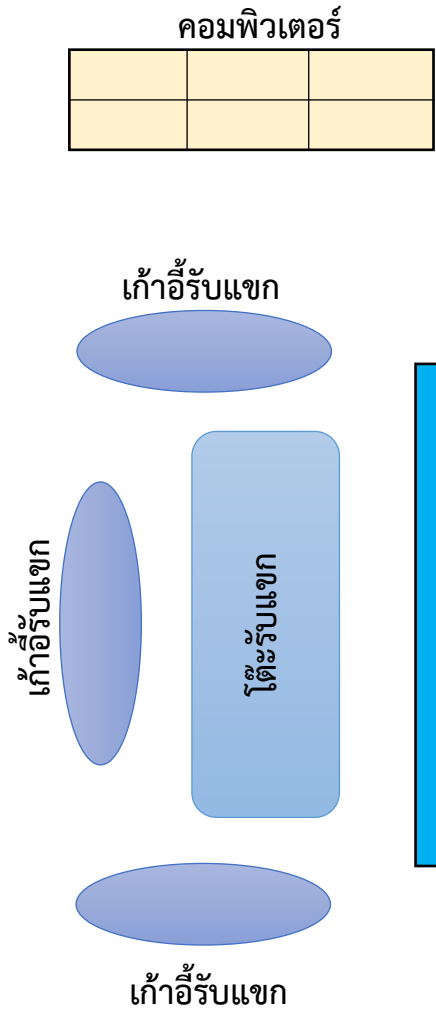
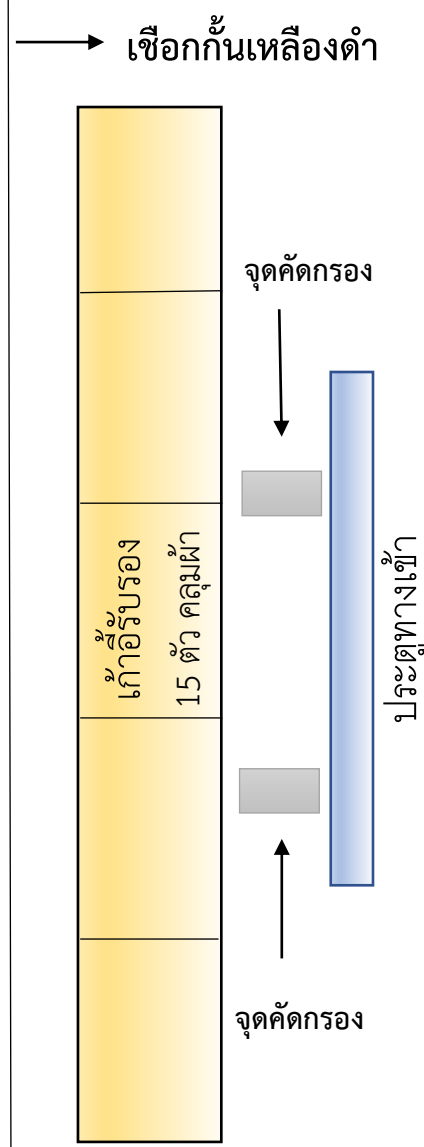
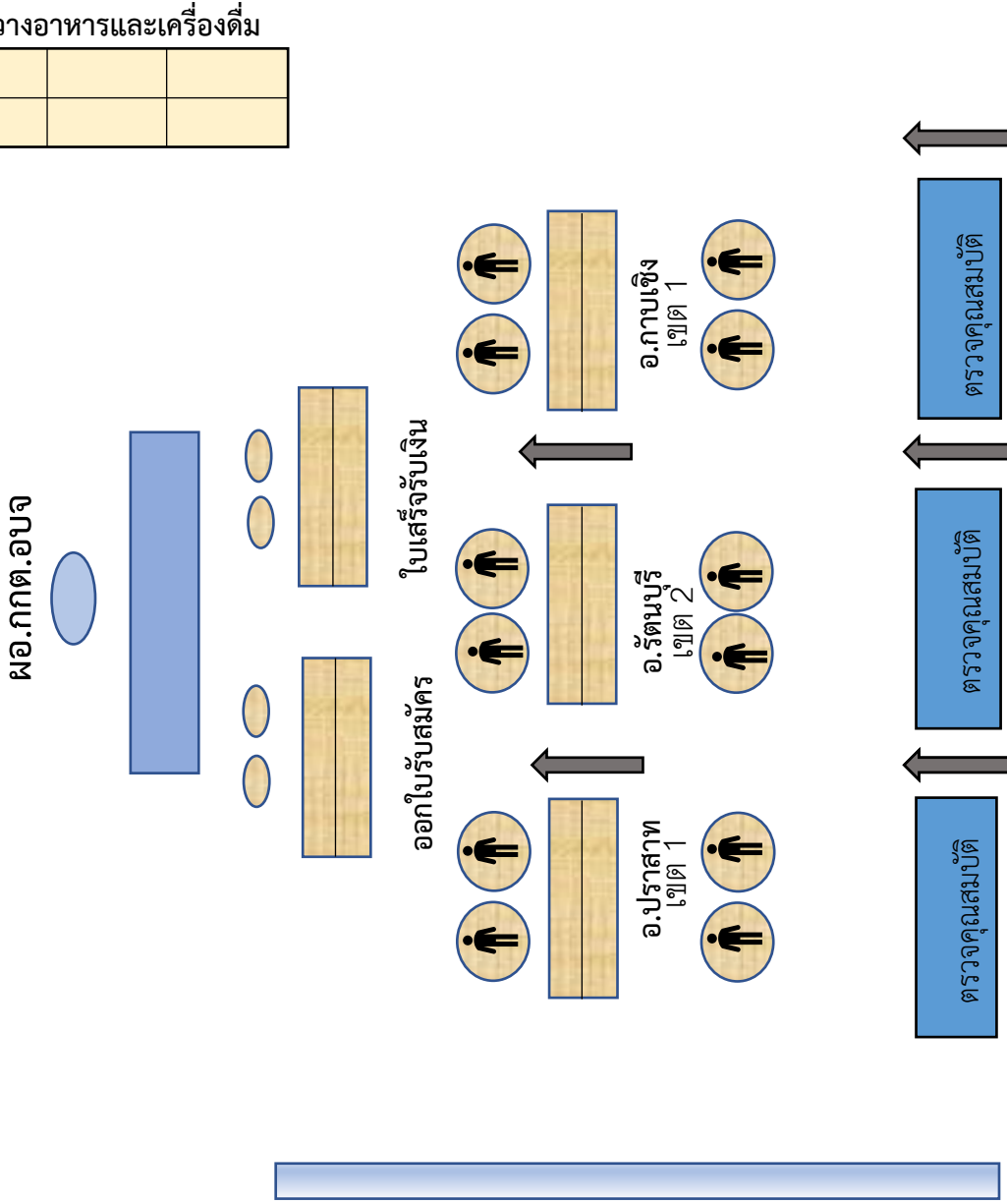


# เวที



## กกต. อบจ.สร.



# การจัดผัง/ขั้นตอนการสมัครรับเลือกตั้ง

## ขั้นตอนที่ 1

### - ลงทะเบียนแสดงตน

ถ้าผู้สมัครลงทะเบียนด้วยตนเอง กรณีมา

ลงทะเบียนด้วยเวลาให้รอผล การตรวจหรือจับ

สลากเพื่อเรียงลำดับการยื่นใบสมัคร ก่อน - หลัง

# การจัดผัง/ขั้นตอนการสมัครรับเลือกตั้ง

ขั้นตอนที่ 2

- ตรวจสอบความถูกต้องครบถ้วน  
(ใบสมัคร + หลักฐาน + เอกสาร)

# การจัดผัง/ขั้นตอนการสมัครรับเลือกตั้ง

## ขั้นตอนที่ 3

### - การตรวจรับใบสมัคร + เอกสาร + หลักฐาน

1. หากถูกต้องครบถ้วน - ให้บันทึกถ้อยคำและแจ้งให้ผู้สมัครชำระค่าธรรมเนียมการสมัครแล้วนำใบเสร็จมาแนบประกอบการรับสมัคร
2. หากไม่ถูกต้องครบถ้วน - แจ้งให้ผู้สมัครทราบเหตุผล และคืนใบสมัครเอกสารและหลักฐานเพื่อให้กลับไปแก้ไขและยื่นใหม่ได้ ภายในระยะเวลาเปิดให้ทำการรับสมัคร

# การจัดผัง/ขั้นตอนการสมัครรับเลือกตั้ง

## ขั้นตอนที่ 4

### - การชำระค่าสมัคร

1. ตรวจสอบชำระเงินค่าธรรมเนียมการสมัครได้ครบถ้วนจำนวน (2,000)
2. ออกใบเสร็จรับเงินค่าสมัครรับเลือกตั้ง
3. แจ้งให้ผู้สมัครนำหลักฐานใบเสร็จไปแนบประกอบการสมัคร

# การจัดผัง/ขั้นตอนการสมัครรับเลือกตั้ง

## ขั้นตอนที่ 5

### - ออกใบรับสมัคร

เมื่อดำเนินการตามขั้นตอน 1 - 4 เสร็จเรียบร้อยแล้ว ให้ผู้อำนวยการเลือกตั้งประจำองค์การบริหารส่วนจังหวัดสุรินทร์ เป็นผู้ออกใบรับใบสมัครให้แก่ผู้สมัคร ให้เสร็จสิ้นในแต่ละวันของการรับสมัคร